



**BEDIENUNGSANLEITUNG
USER'S MANUAL**

Speaker-systems



Inhaltsverzeichnis

Table of contents

Deutsch

EINFÜHRUNG	3
SICHERHEITSHINWEISE	3
BESTIMMUNGSGEMÄÙE VERWENDUNG	4
RECHTLICHE HINWEISE	6
Kleine Hörkunde.....	6
INBETRIEBNAHME	7
INSTALLATION	9
Überkopfmontage.....	10
Stacking.....	12
Satellitensysteme.....	12
Montage auf einem Stativ bzw. Boxenhochständer.....	13
Montage auf einer Wandhalterung.....	14
Fliegende Installation.....	15
Einsatz als Bodenmonitor.....	15
BEDIENUNG	16
REINIGUNG UND WARTUNG	17
TECHNISCHE DATEN	17

English

INTRODUCTION	18
SAFETY INSTRUCTIONS	18
OPERATING DETERMINATIONS	19
LEGAL INSTRUCTIONS	20
Information on hearing loss.....	21
START-UP	22
INSTALLATION	24
Overhead rigging.....	25
Stacking.....	26
Satellite-systems.....	27
Installation on a stand or speaker stand.....	27
Installation on a wall-mounting.....	28
Suspended installation.....	29
Installation as floor monitor.....	30
OPERATION	30
CLEANING AND MAINTENANCE	31
TECHNICAL SPECIFICATIONS	31

Das neueste Update dieser Bedienungsanleitung finden Sie im Internet unter:
You can find the latest update of this user manual in the Internet under:

www.omnitronic.com

BEDIENUNGSANLEITUNG



Lautsprecherboxen



ACHTUNG!

Gerät vor Feuchtigkeit und Nässe schützen!
Niemals das Gerät öffnen!

Lesen Sie vor der ersten Inbetriebnahme zur eigenen Sicherheit diese Bedienungsanleitung sorgfältig durch!

Alle Personen, die mit der Aufstellung, Inbetriebnahme, Bedienung, Wartung und Instandhaltung dieser Lautsprecherbox zu tun haben, müssen

- entsprechend qualifiziert sein
- diese Bedienungsanleitung genau beachten
- die Bedienungsanleitung als Teil des Produkts betrachten
- die Bedienungsanleitung während der Lebensdauer des Produkts behalten
- die Bedienungsanleitung an jeden nachfolgenden Besitzer oder Benutzer des Produkts weitergeben
- sich die letzte Version der Anleitung im Internet herunterladen

EINFÜHRUNG

Wir freuen uns, dass Sie sich für eine OMNITRONIC Lautsprecherbox entschieden haben. Wenn Sie nachfolgende Hinweise beachten, sind wir sicher, dass Sie lange Zeit Freude an Ihrem Kauf haben werden.

Nehmen Sie die Lautsprecherbox aus der Verpackung.

SICHERHEITSHINWEISE

Diese Lautsprecherbox hat das Werk in sicherheitstechnisch einwandfreiem Zustand verlassen. Um diesen Zustand zu erhalten und einen gefahrlosen Betrieb sicherzustellen, muss der Anwender unbedingt die Sicherheitshinweise und die Warnvermerke beachten, die in dieser Gebrauchsanweisung enthalten sind.



Unbedingt lesen:

Bei Schäden, die durch Nichtbeachtung dieser Bedienungsanleitung verursacht werden, erlischt der Garantieanspruch. Für daraus resultierende Folgeschäden übernimmt der Hersteller keine Haftung.

Bitte überprüfen Sie vor der ersten Inbetriebnahme, ob kein offensichtlicher Transportschaden vorliegt. Sollten Sie Schäden an dem Anschlusspanel oder am Gehäuse entdecken, nehmen Sie die Lautsprecherbox nicht in Betrieb und setzen sich bitte mit Ihrem Fachhändler in Verbindung.



BRANDGEFAHR!

Die verwendeten Materialien dieser Lautsprecherbox sind normal entflammbar. Wird am Einsatzort B1 gefordert, muss der Betreiber die Oberfläche in regelmäßigen Abständen mit einem geeigneten Brandschutzmittel behandeln.



LEBENSGEFAHR!

Eine herabstürzende Lautsprecherbox kann tödliche Unfälle verursachen. Alle Sicherheitshinweise in dieser Bedienungsanleitung müssen unbedingt eingehalten werden.

Bitte beachten Sie, dass Boxen durch Bassschläge und Vibrationen verrutschen können. Außerdem stellen unbeabsichtigte Stöße durch DJs, Musiker oder das Publikum ein erhöhtes Risiko dar. Deshalb muss die Box immer gegen Verrutschen gesichert oder der entsprechende Bereich abgesperrt werden.

Bevor die Endstufe eingeschaltet wird, müssen alle Fader und Lautstärkeregler auf "0" bzw. auf minimum gestellt werden.

ACHTUNG: Endstufen immer zuletzt einschalten und zuerst ausschalten!



GESUNDHEITSRISIKO!

Beim Betreiben einer Beschallungsanlage lassen sich Lautstärkepegel erzeugen, die zu irreparablen Gehörschäden führen können.

Kinder und Laien von der Box fern halten!

Im Gehäuseinneren befinden sich keine zu wartenden Teile. Eventuelle Servicearbeiten sind ausschließlich dem autorisierten Fachhandel vorbehalten!

BESTIMMUNGSGEMÄßE VERWENDUNG

Bei dieser Lautsprecherbox handelt es sich um ein passives System, das sich zur Festinstallation und zum Mobilbetrieb eignet. Die Box ist nur zum Anschluss an einen passenden Verstärker vorgesehen und wurde ausschließlich zur Verwendung in Innenräumen konzipiert.

Die angegebene Maximalleistung der Lautsprecherbox beschreibt kurzfristige Leistungsspitzen (Peak), die die Box maximal aufnehmen kann. Die entsprechende RMS-Dauerleistung ist - wie bei allen ähnlichen Boxen (auch anderer Hersteller) - deutlich geringer. Die Maximalleistung der Lautsprecherbox darf niemals überschritten werden. Bitte achten Sie während des Betriebes darauf, dass die Lautsprecherbox stets angenehm klingt. Werden Verzerrungen hörbar ist davon auszugehen, dass entweder der Verstärker oder die Lautsprecherbox überlastet sind. Dies kann schnell zu Schäden entweder an dem Verstärker oder an der Lautsprecherbox führen. Regeln Sie daher bei hörbaren Verzerrungen die Lautstärke entsprechend herunter, um Schäden zu vermeiden. Durch Überlast zerstörte Boxen sind von der Garantie ausgeschlossen.

Beim Betreiben einer Beschallungsanlage lassen sich Lautstärkepegel erzeugen, die zu Gehörschäden führen können. Bitte beachten Sie unbedingt den Abschnitt "Rechtliche Hinweise".



ACHTUNG!

Lautsprecherboxen dürfen nur von unterwiesenen Personen betrieben werden.
Gefahr durch abstürzende Boxen und von Gehörschäden durch zu hohe Schallpegel!
Die wechselnden örtlichen Gegebenheiten müssen sicherheitstechnisch berücksichtigt werden.

Die Lautsprecherbox darf nicht in einer Umgebung eingesetzt oder gelagert werden, in der mit Spritzwasser, Regen, Feuchtigkeit oder Nebel zu rechnen ist. Beim Einsatz von Nebelgeräten ist zu beachten, dass die Box nie direkt dem Nebelstrahl ausgesetzt ist und mindestens 0,5 m von einem Nebelgerät entfernt betrieben wird. Der Raum darf nur so stark mit Nebel gesättigt sein, dass eine gute Sichtweite von mindestens 10 m besteht.

Die Umgebungstemperatur muss zwischen -5° C und +45° C liegen. Halten Sie die Lautsprecherbox von direkter Sonneneinstrahlung (auch beim Transport in geschlossenen Wägen) und Heizkörpern fern.

Die relative Luftfeuchte darf 50 % bei einer Umgebungstemperatur von 45° C nicht überschreiten.

Diese Lautsprecherbox darf nur auf einen festen, ebenen, rutschfesten, erschütterungsfreien, schwingungsfreien und feuerfesten Untergrund aufgestellt werden.

Bitte beachten Sie: Beim Einsatz dieser Lautsprecherbox in öffentlichen bzw. gewerblichen Bereichen ist eine Fülle von Vorschriften zu beachten, die hier nur auszugsweise wiedergegeben werden können. Der Betreiber muss sich selbständig um Beschaffung der geltenden Sicherheitsvorschriften bemühen und diese einhalten!

Vergewissern Sie sich vor der Montage, dass die Montagefläche mindestens die 5-fache Punktbelastung des Eigengewichtes der Installation aushalten kann (z. B. 20 kg Gewicht - 100 kg Punktbelastung).

Die Montagehöhe der Lautsprecherbox darf ohne Absturzsicherung niemals 100 cm überschreiten.

Bei Überkopfmontage (Montagehöhe >100 cm) muss die Lautsprecherbox immer mit einer Absturzsicherung (Sicherheitsfangseil) gesichert werden.



ACHTUNG!

Diese Lautsprecherbox darf niemals auf eine andere Lautsprecherbox aufgestellt werden - Lebensgefahr durch herabstürzende Boxen!



ACHTUNG!

Diese Lautsprecherbox darf niemals fliegend aufgehängt werden - Lebensgefahr durch herabstürzende Boxen!

Diese Lautsprecherbox lässt sich als Topteil auf eine Bassbox (Satellitensystem), einen Boxenhochständer, ein geeignetes Stativ oder eine geeignete Wandhalterung montieren. Die maximale Belastbarkeit der Distanzstange, des Boxenhochständers, des Stativs oder der Wandhalterung darf niemals überschritten werden.

Dabei muss jedoch unbedingt sichergestellt werden, dass das Satellitensystem über eine ausreichende Standfestigkeit verfügt. Es sind nur solche Systeme zulässig, bei denen das Eigengewicht der Bassbox doppelt so hoch ist als das des Topteils. Außerdem gilt, dass die Grundfläche der Bassbox in Bezug auf das montierte Topteil immer ausreichend dimensioniert sein muss, damit ein Umstürzen verhindert wird.

Achten Sie bei der Montage, beim Abbau und bei der Durchführung von Servicearbeiten darauf, dass der Bereich unterhalb des Montageortes abgesperrt ist.

Nehmen Sie die Lautsprecherbox erst in Betrieb, nachdem Sie sich mit seinen Funktionen vertraut gemacht haben. Lassen Sie die Lautsprecherbox nicht von Personen bedienen, die sich nicht mit der Anlage auskennen. Wenn Anlagen nicht mehr korrekt funktionieren, ist das meist das Ergebnis von unsachgemäßer Bedienung!

Diese Lautsprecherbox ist nicht für den harten Road-Einsatz gedacht. Die Box ist nur für den gelegentlichen Transport geeignet. Beim Transport muss die Box vorsichtig und ruckfrei bewegt werden.

Lautsprecherboxen dürfen nicht fliegend mit Krananlagen befördert werden.

Das Ablegen oder Stapeln schwerer Gegenstände auf der Lautsprecherbox ist nicht zulässig.

Lautsprecherboxen dürfen niemals von Personen bestiegen werden.

Reinigen Sie die Lautsprecherbox niemals mit Lösungsmitteln oder scharfen Reinigungsmitteln, sondern verwenden Sie ein weiches und angefeuchtetes Tuch.

Beachten Sie bitte, dass eigenmächtige Veränderungen an der Lautsprecherbox aus Sicherheitsgründen verboten sind.

Wird die Box anders verwendet als in dieser Bedienungsanleitung beschrieben, kann dies zu Schäden am Produkt führen und der Garantieanspruch erlischt. Außerdem ist jede andere Verwendung mit Gefahren, wie z. B. Abstürzen, Gehörschäden etc. verbunden.

RECHTLICHE HINWEISE

Beim Betreiben einer Beschallungsanlage lassen sich Lautstärkepegel erzeugen, die zu Gehörschäden führen können. Nach DIN 15905 Teil 5 hat der Veranstalter die Pflicht, den Pegel zu messen, eine Überschreitung des Grenzwertes zu verhindern und die Messung zu protokollieren.

Bitte beachten Sie für den Themenkomplex "Lärm bei Veranstaltungen" die folgenden Rechtsgrundlagen:

Strafgesetzbuch § 223 ff: <http://bundesrecht.juris.de/bundesrecht/stgb>

TA Lärm: <http://www.umweltdaten.de/laermprobleme/talaerm.pdf>

DIN 15905-5: www.din.de

Arbeitsstättenverordnung § 15 <http://www.lfas.bayern.de/recht/arbstaettv/arbstaettv.htm>

Berufsgenossenschaftliche Vorschrift BGV B3: <http://www.pr-o.info>

VDI-Richtlinie: VDI 2058 Blatt 2: www.vdi.de

Durch hohe Lautstärken hervorgerufene Gehörschädigungen können den Tatbestand der Körperverletzung erfüllen und strafrechtlich verfolgt werden.

Bitte beachten Sie, dass der Veranstalter für die Einhaltung von bestimmten Lärmpegeln verantwortlich ist. Wird dieser Lärmpegel überschritten, muss evtl. die Veranstaltung abgebrochen werden.

Kommt der Veranstalter seinen Verkehrssicherungspflichten nicht nach, ist er zivilrechtlich für alle dadurch entstehende Schäden haftbar, z. B.:

Die Krankenkasse der Geschädigten kann die Behandlungskosten einklagen.

Der Geschädigte selbst kann auf Schmerzensgeld klagen.

Dadurch entstehende (wirtschaftliche) Schäden können durch eine zivilrechtliche Klage vom Bediener der Anlage eingefordert werden.

Wenn sozialversicherungspflichtig Beschäftigte eine Beschallungsanlage betreiben gilt: Bei Musikveranstaltungen liegt fast immer ein Lärmbereich vor. Somit hat der Arbeitgeber Warnschilder aufzustellen und Gehörschutzmittel bereitzustellen. Die Arbeitnehmer haben diese zu benutzen.

Bitte beachten Sie: OMNITRONIC haftet nicht für Schäden, die durch unsachgemäße Installation und übermäßige Lautstärken verursacht werden!

Kleine Hörkunde

Immer mehr junge Menschen leiden unter einem Hörverlust von 25 Dezibel und mehr, überwiegend hervorgerufen durch laute Musik von tragbaren Kassetten- und CD-Abspielgeräten oder in der Diskothek.

Wer Musik über Beschallungsanlagen wiedergibt, sollte wissen, welchen Schallpegeln er sein Gehör und das des Publikums aussetzt. Sie erreichen im zeitlichen Mittel ohne weiteres 75 bis 105 dB(A) in der Disco bzw. 95 bis 115 dB(A) bei einem Rockkonzert. Einzelne Pegelspitzen können die Schmerzgrenze überschreiten, die bei 130 dB(A) liegt. Solche Werte sind typisch für den Betrieb einer Motorkettensäge oder eines Presslufthammers.

Übersicht über verschiedene Schallpegel

20 dB	Blätterrascheln
40 dB	im Wohnraum bei geschlossenem Fenster
60 dB	Unterhaltung
70 dB	Großraumbüro
85 dB	mittlerer Straßenverkehr
95 dB	Schwerlastverkehr
100 dB	Presslufthammer
110 dB	Rock-/Popkonzert (mit einigem Abstand zur Bühne)
125 dB	startender Düsenjet in 100 m Entfernung
130 dB	Schmerzgrenze

140 dB Düsentriebwerk in 25 Metern Entfernung

Dabei ist zu beachten, dass eine Verdoppelung der Leistungszufuhr eine Steigerung des Schallpegels um 3 dB bedeutet. Das menschliche Gehör empfindet aber erst eine Steigerung des Schallpegels um 10 dB als eine Verdoppelung der Lautstärke. Die Schädigung des Gehörs hängt aber vom Schallpegel ab und setzt schon lange vor dem Erreichen der Schmerzgrenze ein!

Viele täuschen sich selbst mit der Vorstellung, dass Lärm etwas sei, woran man sich "gewöhne". Dass eine positive Einstellung zu einem bestimmten Geräusch physiologische Reaktionen abschwächen kann, soll nicht bestritten werden. Eine ganz andere Sache ist jedoch die schleichende Wirkung auf das Innenohr: die Überreizung und allmähliche Auflösung der Haarzellen des Cortischen Organs.

Der Grund, weshalb Menschen nach einer gewissen Belastungszeit Lärm, an den sie sich scheinbar "gewöhnt" haben, nicht mehr als störend empfinden, liegt schlicht darin, dass sie einen Hörschaden erlitten haben. Dieser macht sie unempfindlich für die Frequenzen, die den lautesten Teil des Lärms bilden. "Anpassung" an Lärm kann also nichts anderes bedeuten als den Versuch, mit der durch Lärm verursachten Taubheit im täglichen Leben zurechtzukommen. Die Taubheit selbst ist unheilbar; sie kann durch Hilfsmittel wie z. B. Hörgeräte nur sehr unvollkommen ausgeglichen werden.

Subjektiv wird die Hörverschlechterung so empfunden, als seien die Ohren "in Watte gepackt". Häufig bildet sie sich zwar recht rasch zurück, jedoch bleibt meist eine Einbuße der Hörempfindlichkeit zurück.

Um eine ausreichende Erholung des Gehörs zu gewährleisten, sollte der Lärmpegel während mindestens 10 Stunden nicht über 70 dB(A) steigen. Wesentlich höhere Schalldruckpegel während dieser Ruhepause können die Erholung erschweren und die Bildung einer bleibenden Gehörminderung oder eines Gehörschadens (Tinnitus) begünstigen.

Deshalb: Wer sein Gehör liebt, sich einen Gehörschutz schiebt!

INBETRIEBNAHME

Diese Lautsprecherbox darf nur an eine ausreichend dimensionierte Endstufe angeschlossen werden. Die Verstärkerleistung muss der Leistung der Box angepasst sein. Eine im Überlastbereich arbeitende zu kleine Endstufe kann auch eine höher dimensionierte Lautsprecherbox zerstören.

Auswahl der geeigneten Endstufe

Bevor Sie mit der Installation beginnen, müssen Sie wissen, wieviel Boxen Sie im Raum installieren möchten.

Zur Erhöhung des Schalldruckes sollen oft zwei Boxenpaare an einen Verstärker angeschlossen werden. Bitte beachten Sie, dass sich die Impedanz halbiert wenn Sie zwei Boxen parallel an einen Kanal (eine Seite) des Verstärkers anschließen. Bitte prüfen Sie, ob der Verstärker für diesen Betriebszustand ausgelegt ist.

Beim Anschluss von weiteren Boxenpaaren (z. B. 3 Boxenpaare) an den gleichen Verstärker reduziert sich die Impedanz weiter. Es muss dann jedesmal geprüft werden, ob die sich daraus ergebende Impedanz für den Verstärker zulässig ist. Ist die Impedanz der Lautsprecherboxen niedriger als die niedrigste zulässige Impedanz des Verstärkers, dann können der Verstärker und die Lautsprecherboxen beschädigt werden.

Außerdem müssen Sie die Betriebsart Ihres Systems festlegen. Wird eine Endstufe im Stereo-Betrieb eingesetzt, bringt sie weniger Leistung als z. B. im Mono-Brückenbetrieb.

Die Anzahl der parallel geschalteten Boxen reduziert die Gesamtimpedanz. Die Mindestimpedanz der verwendeten Endstufe darf niemals unterschritten werden - Gefahr von irreparablen Schäden!

Rechnen Sie anhand der benötigten Menge Boxen und ihrer Gesamtimpedanz aus, wieviele Endstufen mit welcher Leistung und Impedanz in Abhängigkeit der Betriebsart Sie benötigen.

Geeignete Endstufen:

OMNITRONIC P-125 Endstufe, 2x65W/4 Ohm

Best.-Nr. 10451105

OMNITRONIC P-250 Endstufe, 2x125W/4 Ohm	Best.-Nr. 10451110
OMNITRONIC P-500 Endstufe, 2x250W/4 Ohm	Best.-Nr. 10451130
OMNITRONIC P-1000 Endstufe, 2x500W/4 Ohm	Best.-Nr. 10451150
OMNITRONIC P-1500 Endstufe, 2x750W/4 Ohm	Best.-Nr. 10451170
OMNITRONIC P-2000 Endstufe, 2x1000W/4 Ohm	Best.-Nr. 10451180
OMNITRONIC P-3000 Endstufe, 2x1500W/4 Ohm	Best.-Nr. 10451190

Die folgenden Beschreibungen beziehen sich auf OMNITRONIC Endstufen. Sie können jedoch auch jede andere geeignete Endstufe einsetzen.

Betriebsarten

Bitte beachten Sie auch die Schemata am Ende dieser Bedienungsanleitung.

Stereo-Betrieb

Normale Betriebsart einer Endstufe, bei der jeder Kanal sein eigenes Signal erhält. Der häufigste Betriebszustand von Endstufen ist Stereobetrieb an 4 Ohm.

Achten Sie darauf, dass der Betriebswahlschalter der Endstufe korrekt eingestellt ist.

Umrechnung Anzahl der Boxen – Impedanz

z. B.

1 Box à 8 Ohm = 8 Ohm

2 Boxen à 8 Ohm = 4 Ohm (parallel geschaltet)

2 Boxen à 8 Ohm = 16 Ohm (in Reihe geschaltet)

3 Boxen à 8 Ohm = 2,66 Ohm (parallel geschaltet), nur mit 2-Ohm-fähiger Endstufe!

3 Boxen à 8 Ohm = 24 Ohm (in Reihe geschaltet)

4 Boxen à 8 Ohm = 2 Ohm (parallel geschaltet), nur mit 2-Ohm-fähiger Endstufe!

Merke:

Die Eingangsimpedanz der Lautsprecher sollte immer größer oder gleich der Ausgangsimpedanz der Endstufe sein.

Parallelbetrieb

Möglichkeit die Endstufe mono, d.h. über einen Eingangskanal zu betreiben. Beim Parallelbetrieb bleibt die Spannung konstant, der Strom wird verdoppelt. Dadurch wird die Ausgangsimpedanz auf den minimalen Wert eines einzelnen Kanals begrenzt.

Schließen Sie das Eingangssignal an CH-1 an.

Achten Sie darauf, dass die Endstufe ausgeschaltet und vom Netz getrennt ist, bevor Sie den Betriebswahlschalter Bridge/Dual/Parallel umstellen! Stellen Sie den Betriebswahlschalter auf parallel.

Brücken Sie die roten Polbuchsen Output Channel1 und Output Channel2.

Schließen Sie Ihre Lautsprecher an die Speakerbuchsen von Output Channel1 an.

Achtung! Bevor Sie die Endstufe einschalten beachten Sie bitte die Erläuterungen unter Bedienung.

Stellen Sie die Endstufenleistung über den Gain-Regler CH-1 ein.

Brückenbetrieb

Möglichkeit die Endstufe mono, d.h. über einen Eingangskanal zu betreiben. Beim Brückenbetrieb bleibt der Strom konstant, die Spannung wird verdoppelt. Dadurch verdoppelt sich die Ausgangsimpedanz.

Für den Stereobetrieb werden zwei Endstufen benötigt.

Schließen Sie das Eingangssignal an die rote Speakerbuchse Mono Bridged an.

Achtung! Bevor Sie die Endstufe einschalten beachten Sie bitte die Erläuterungen unter Bedienung.

Stellen Sie die Endstufenleistung über den Gain-Regler CH-1 ein.

Auswahl geeigneter Anschlusskabel

Die Lautsprecherbox darf nur über ein ausreichend dimensioniertes Kabel angeschlossen werden. Zu schwach dimensionierte Kabel führen zu einer Erhitzung des Kabels und zu enormen Leistungsverlusten und Klangverschlechterungen.

Wir empfehlen für alle Lautsprecherboxen bis 400 Watt einen Kabeldurchmesser von 2,5 mm², für alle höheren Leistungen 4 mm².

Um eine optimale Schallverteilung und ein gutes Klangergebnis zu erzielen, sollte die Lautsprecherbox so hoch aufgestellt werden, dass sie über das Publikum hinwegschallt. Der Basslautsprecher einer Full Range-Box sollte sich auf Augenhöhe des Publikums befinden. Bitte beachten Sie die Sicherheitshinweise unter den verschiedenen Installationsarten.

Lautsprecherkombinationen werden immer Bass-Mitten-Höhen (von unten nach oben) aufgestellt. Dabei ist darauf zu achten, dass die Membranen aller Lautsprecher sowohl horizontal wie auch vertikal auf einer Ebene liegen. Dadurch ist gewährleistet, dass alle Frequenzbereiche gleichzeitig abstrahlen und keine Zeit- und Phasenverschiebungen zwischen ihnen auftritt.

Stellen Sie die Boxen immer so auf, dass ein Mindestabstand von drei Metern zum Publikum eingehalten werden kann. Nur so können Sie sicherstellen, dass bei unvernünftigen Zuhörern kein Gehörschaden verursacht wird. Sperren Sie den Bereich vor den Boxen mit geeigneten Mitteln ab.

Vermeidung von Rückkoppelungen

Eines der häufigsten Probleme beim Umgang mit Lautsprecherboxen sind Rückkoppelungen. Sie machen sich durch Pfeifen oder Heulen bemerkbar. Rückkoppelungen entstehen immer dann, wenn ein Signal von einem Mikrofon aufgenommen, verstärkt, vom Lautsprecher wiedergegeben und dann erneut vom Mikrofon aufgenommen wird.

Die Voraussetzung für eine Rückkoppelung ist jedoch, dass das wiedergegebene Signal lauter als das Originalsignal ist. Eine Rückkoppelung tritt dabei nie über den gesamten Frequenzbereich auf, sondern nur bei einer besonders überbetonten Frequenz.

Achten Sie deshalb immer darauf, dass insbesondere Monitorboxen so weit vom Mikrofon entfernt aufgestellt werden, dass eine erneute Aufnahme des Mikrofonsignals unmöglich ist.

Besondere Belastungsspitzen wie Feedback (Mikrofonrückkopplung), ein starkes Bass-Brummen oder die „Schläge“ eines auf den Boden fallenden Mikrofones können die Lautsprecher in sehr kurzer Zeit zerstören und zu sofortigen Gehörschäden führen. Solche extreme Belastungsspitzen müssen vermieden werden. Es empfiehlt sich, geeignete Equalizern oder Compressor/Limiter vorzuschalten.

Verlegung der Lautsprecherkabel

Verbinden Sie die Boxen über die Ein- bzw. Ausgangsbuchsen untereinander. Schließen Sie die Anschlusskabel der jeweils ersten Box an die Speaker-Buchsen der Endstufe an. Das Signal wird jetzt bis an die jeweiligen Boxen durchgeschliffen.

Behandeln Sie Kabel immer sorgfältig und schützen Sie sie beim Transport vor Beschädigung.

Verlegen Sie Kabel immer sauber und übersichtlich und schützen Sie sie vor Beschädigung.

Die Lautsprecherkabel müssen so verlegt werden, dass keine Personen darüber stolpern können. Fixieren Sie die Kabel immer mit geeignetem Klebeband.

Beide Kabel sollten zur gleichen Sorte gehören.

Beide Kabel sollten gleich lang sein.

Beide Kabel sollten geradlinig verlegt werden (keine Schlaufen bilden, Überschüsse S-förmig legen).

Kabel immer weit entfernt von Netzzuleitungen verlegen (keinesfalls dicht parallel).

Stellen Sie niemals schwere Gegenstände wie Boxen, Flightcases etc. auf Kabel.

Wickeln Sie Kabel niemals eng um den Ellenbogen auf, sondern immer glatt und mit einem Innenradius von 20 bis 30 Zentimetern.

Überkopfmontage

Bitte beachten Sie: Beim Einsatz dieser Lautsprecherbox in öffentlichen bzw. gewerblichen Bereichen ist eine Fülle von Vorschriften zu beachten, die hier nur auszugsweise wiedergegeben werden können. Der Betreiber muss sich selbständig um Beschaffung der geltenden Sicherheitsvorschriften bemühen und diese einhalten!



LEBENSGEFAHR!

Bei der Installation sind insbesondere die Bestimmungen der BGV C1 und EN 60598-2-17 zu beachten! Die Installation darf nur vom autorisierten Fachhandel ausgeführt werden!

Die Aufhängevorrichtungen der Lautsprecherbox muss so gebaut und bemessen sein, dass sie 1 Stunde lang ohne dauernde schädliche Deformierung das 10-fache der Nutzlast aushalten kann.

Die Installation muss immer mit einer zweiten, unabhängigen Aufhängung, z. B. einem geeigneten Fangnetz, erfolgen. Diese zweite Aufhängung muss so beschaffen und angebracht sein, dass im Fehlerfall der Hauptaufhängung kein Teil der Installation herabfallen kann.

Während des Auf-, Um- und Abbaus ist der unnötige Aufenthalt im Bereich von Bewegungsflächen, auf Beleuchterbrücken, unter hochgelegenen Arbeitsplätzen sowie an sonstigen Gefahrenbereichen verboten.

Der Unternehmer hat dafür zu sorgen, dass sicherheitstechnische und maschinentechnische Einrichtungen vor der ersten Inbetriebnahme und nach wesentlichen Änderungen vor der Wiederinbetriebnahme durch Sachverständige geprüft werden.

Der Unternehmer hat dafür zu sorgen, dass sicherheitstechnische und maschinentechnische Einrichtungen mindestens alle vier Jahre durch einen Sachverständigen im Umfang der Abnahmeprüfung geprüft werden.

Der Unternehmer hat dafür zu sorgen, dass sicherheitstechnische und maschinentechnische Einrichtungen mindestens einmal jährlich durch einen Sachkundigen geprüft werden.

Vorgehensweise:

Die Lautsprecherbox sollte idealerweise außerhalb des Aufenthaltsbereiches von Personen installiert werden.

WICHTIG! ÜBERKOPFMONTAGE ERFORDERT EIN HOHES MAß AN ERFAHRUNG. Dies beinhaltet (aber beschränkt sich nicht allein auf) Berechnungen zur Definition der Tragfähigkeit, verwendetes Installationsmaterial und regelmäßige Sicherheitsinspektionen des verwendeten Materials und der Lautsprecherbox. Versuchen Sie niemals, die Installation selbst vorzunehmen, wenn Sie nicht über eine solche Qualifikation verfügen, sondern beauftragen Sie einen professionellen Installateur. Unsachgemäße Installationen können zu Verletzungen und/oder zur Beschädigung von Eigentum führen.

Die Lautsprecherbox muss außerhalb des Handbereichs von Personen installiert werden.

Achtung: Hängend installierte Lautsprecherbox können beim Herabstürzen erhebliche Verletzungen verursachen! Wenn Sie Zweifel an der Sicherheit einer möglichen Installationsform haben, installieren Sie die Lautsprecherbox NICHT!

Vergewissern Sie sich vor der Montage, dass die Montagefläche mindestens die 10-fache Punktbelastung des Eigengewichtes der Lautsprecherbox aushalten kann.

Sichern Sie die Lautsprecherbox bei Überkopfmontage immer mit einem Sicherheitsfangseil, das mindestens für das 12-fache Gewicht der Lautsprecherbox ausgelegt ist. Es dürfen nur Fangseile mit Schnellverschlussgliedern verwendet werden. Hängen Sie das Sicherheitsfangseil in der dafür vorgesehenen Fangsicherung an der Lautsprecherbox ein und führen Sie es über die Traverse bzw. einen sicheren Befestigungspunkt. Hängen Sie das Ende in dem Schnellverschlussglied ein und ziehen Sie die Sicherungsmutter gut fest.

Der maximale Fallabstand darf 20 cm nicht überschreiten.

Ein Sicherungsseil, das einmal der Belastung durch Absturz ausgesetzt war oder beschädigt ist, darf nicht mehr als Sicherungsseil eingesetzt werden.

	LEBENSGEFAHR! Vor der ersten Inbetriebnahme muss die Einrichtung durch einen Sachverständigen geprüft werden!
---	---

Die Aufstellung ist nur auf tragfähigen Flächen zulässig. Gegebenenfalls ist ein geeigneter Unterbau, z.B. durch einen Ausgleichsfuß, zu schaffen.

Das System darf niemals bewegt werden bevor das Topteil demontiert ist!

Bei der Wahl des Installationsmaterials ist auf optimale Dimensionierung zu achten um optimale Sicherheit zu gewährleisten.

Montage auf einem Stativ bzw. Boxenhochständer

Die Lautsprecherbox darf nur auf ein Stativ bzw. einen Boxenhochständer montiert werden, wenn sie im Lieferzustand über eine entsprechende Aufnahmevorrichtung verfügt.

Stative oder Satellitensysteme dürfen nur auf einer ebenen Fläche mit maximal 5° Neigung aufgestellt werden.

Achtung: Auf Stativen montierte Boxen bzw. Satellitensysteme können beim Umstürzen erhebliche Verletzungen verursachen!

Beim Verwenden von Stativen oder Satellitensystemen unter Einfluss von Horizontalkräften, z.B. durch Wind, kann die Standsicherheit beeinträchtigt werden. Es sind deshalb zusätzliche Sicherungsmaßnahmen, z.B. Anbringen von Ballastgewichten, zu treffen.

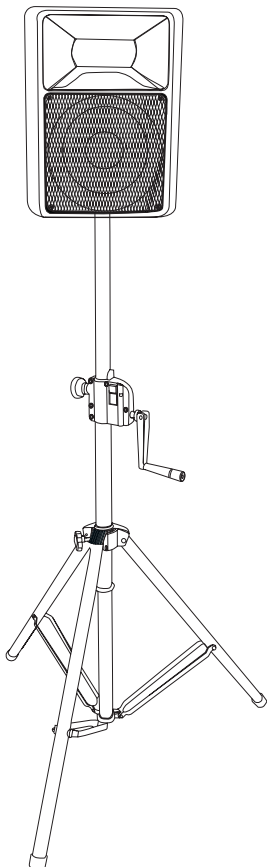
Werden Abspannseile oder verlängerte Ausleger verwendet, ist der Gefahrenbereich zu kennzeichnen und gegebenenfalls abzusperren.

Vor dem Aus- und Einfahren der Rohre muss immer ein Sicherheitsbereich um das Stativ oder Satellitensystemen herum abgesperrt werden. Dieser Sicherheitsbereich muss einen Durchmesser haben, der der 1,5 fachen maximalen Auszugshöhe entspricht.

Ausgefahrene Rohre müssen immer mit den vorgesehenen Sicherungsvorrichtungen gesichert werden!

Die Gesamtmasse der Installation (=Gesamtgewicht aller Einzelteile) darf die zulässige Tragfähigkeit des Montageortes niemals überschreiten.

Das Stativ muss außerhalb des Handbereichs von Personen installiert werden.



Ein unbeabsichtigtes Bewegen des Systems muss verhindert werden - auch unter Brandbedingungen!

Der Installateur ist für die Einhaltung der vom Hersteller angegebenen Traglast, der Sicherheitsanforderungen sowie der Qualifikation eventueller Mitarbeiter verantwortlich.

Während des Aufenthalts von Personen unter der Last müssen alle notwendigen Sicherheitsmaßnahmen getroffen werden, um Verletzungen zu vermeiden.

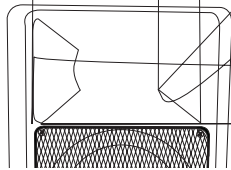
Das Personal ist über den Inhalt der Betriebsanleitung und die sich aus der Nutzung des Systems ergebenden Gefahren zu unterweisen.

Bezogen auf den jeweiligen Standort sind alle notwendigen Maßnahmen gegen Verschieben und zur Sicherstellung der Standsicherheit zu schaffen.

Die Aufstellung ist nur auf tragfähigen Flächen zulässig. Gegebenenfalls ist ein geeigneter Unterbau, z.B. durch einen Ausgleichsfuß, zu schaffen.

Das System darf niemals bewegt werden bevor das Topteil demontiert ist!

Bei der Wahl des Installationsmaterials ist auf optimale Dimensionierung zu achten um optimale Sicherheit zu gewährleisten.

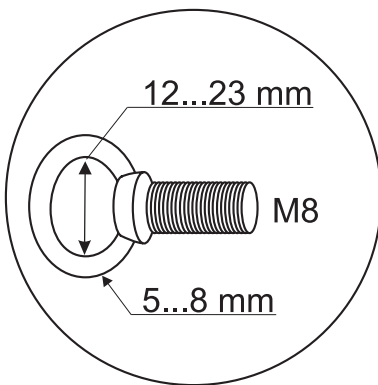


Deutsch

Die Lautsprecherbox muss über eine geeignete Fangseilöse gesichert werden.

Geeignete Fangseilösen:

Fangseilöse M8 Best.-Nr. 30001165



Vorgehensweise:

Schritt 1: An der Installationsfläche der Wandhalterung befinden sich die Löcher zur Installation.

Schritt 2: Halten Sie die Wandhalterung an die Stelle, wo sie installiert werden soll.

Schritt 3: Markieren Sie Ihre Bohrlöcher mit einem Bleistift oder einem geeigneten Werkzeug.

Schritt 4: Bohren Sie die Löcher.

Schritt 5: Halten Sie die Wandhalterung in der gewünschten Position und schrauben Sie sie fest.

Schritt 6: Drehen Sie die Fangseilöse in eine der Gewindeöffnungen der Lautsprecherbox. Die Öse muss dabei bis zum Anschlag eingedreht und handfest angezogen werden.

Schritt 7: Installieren Sie die Lautsprecherbox auf der Wandhalterung.

Schritt 8: Installieren Sie das Sicherheitsfangseil an der Ringöse der Wandhalterung. Ziehen Sie das Fangseil durch die Fangseilöse.

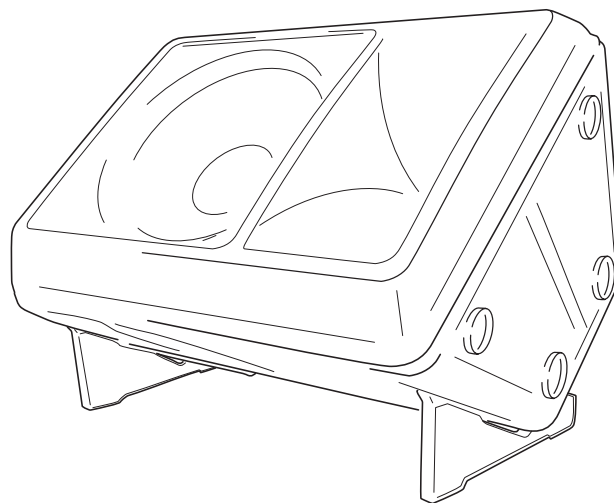
Die maximale Nutzungsdauer der Wandhalterung darf niemals überschritten werden.

Fliegende Installation



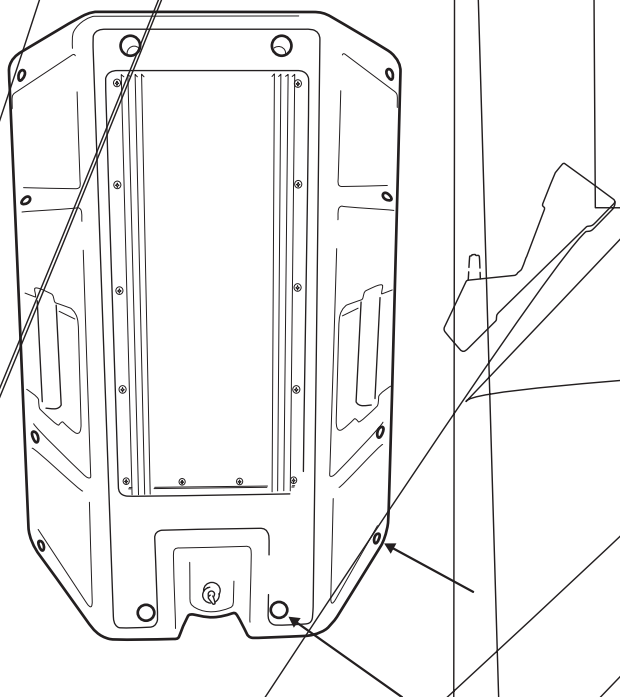
Diese Lautsprecherbox darf niemals fliegend aufgehängt werden - Lebensgefahr durch herabstürzende Boxen!

Einsatz als Bodenmonitor



Deutsch

Befestigen Sie die beiden im Lieferumfang enthaltenen Befestigungselemente an den Befestigungspunkten.



REINIGUNG UND WARTUNG

Der Unternehmer hat dafür zu sorgen, dass sicherheitstechnische und maschinentechnische Einrichtungen mindestens alle vier Jahre durch einen Sachverständigen im Umfang der Abnahmeprüfung geprüft werden.

Der Unternehmer hat dafür zu sorgen, dass sicherheitstechnische und maschinentechnische Einrichtungen mindestens einmal jährlich durch einen Sachkundigen geprüft werden.

Dabei muss unter anderem auf folgende Punkte besonders geachtet werden:

- 1) Alle Schrauben, mit denen die Box oder Gehäuseteile montiert sind, müssen fest sitzen und dürfen nicht korrodiert sein.
- 2) An Gehäuse, Befestigungen und Montageort (Decke, Abhängung, Traverse) dürfen keine Verformungen sichtbar sein.
- 3) Die elektrischen Anschlussleitungen dürfen keinerlei Beschädigungen, Materialalterung (z.B. poröse Leitungen) oder Ablagerungen aufweisen. Weitere, auf den jeweiligen Einsatzort und die Nutzung abgestimmte Vorschriften werden vom sachkundigen Installateur beachtet und Sicherheitsmängel behoben.

Die Lautsprecherbox sollte regelmäßig von Verunreinigungen wie Staub usw. gereinigt werden. Verwenden Sie zur Reinigung ein fussfreies, angefeuchtetes Tuch. Auf keinen Fall Alkohol oder irgendwelche Lösungsmittel zur Reinigung verwenden!

Im Gehäuseinneren befinden sich keine zu wartenden Teile. Wartungs- und Servicearbeiten sind ausschließlich dem autorisierten Fachhandel vorbehalten!

Klingt die Lautsprecherbox verzerrt ist eventuell einer der Lautsprecher defekt. In diesem Fall die Lautsprecherbox ggf. nochmals an einem anderen Verstärker testen. Ist der Klang danach immer noch verzerrt sollte die Lautsprecherbox nicht mehr weiter betrieben werden, um weitere Schäden an der Box zu vermeiden. Setzen Sie sich in diesem Fall bitte mit einer Fachwerkstatt in Verbindung.

Wenn an der Lautsprecherbox klappernde Geräusch hörbar sind könnte es sein, dass sich Schrauben durch die ständigen oder übermäßigen Vibrationen gelöst haben. In diesem Fall sollte die Lautsprecherbox von einem Fachmann überprüft werden. Außerdem muss speziell im gewerblichen Bereich vor jedem Einsatz der Lautsprecherbox geprüft werden, ob die Lautsprecherbox und die Lautsprecher in der Lautsprecherbox noch sicher befestigt sind.

Sollten einmal Ersatzteile benötigt werden, verwenden Sie bitte nur Originalersatzteile.

Sollten Sie noch weitere Fragen haben, steht Ihnen Ihr Fachhändler jederzeit gerne zur Verfügung.

TECHNISCHE DATEN

	KB-208	KB-210	KB-212	KB-215
Belastbarkeit nominal	100 W RMS	250 W RMS	300 W RMS	350 W RMS
Belastbarkeit maximal:	200 W	500 W	600 W	700 W
Komponenten:	8" Woofer, 1" Horn	10" Woofer, 1,35" Horn	12" Woofer, 1,35" Horn	15" Woofer, 1,75" Horn
Anschlüsse:	2 Speaker-Buchsen	2 Speaker-Buchsen	2 Speaker-Buchsen	2 Speaker-Buchsen
Empfindlichkeit:	90 dB (1 W, 1 m)	92 dB (1 W, 1 m)	92 dB (1 W, 1 m)	95 dB (1 W, 1 m)
Max. Schalldruck:	112 dB (1 m)	120 dB (1 m)	120 dB (1 m)	123 dB (1 m)
Impedanz:	8 Ohm	8 Ohm	8 Ohm	8 Ohm
Frequenzbereich:	65 Hz - 18 kHz	55 Hz - 18 kHz	50 Hz - 18 kHz	40 Hz - 18 kHz
Maße (H x B x T):	400 x 277 x 257 mm	515 x 430 x 305 mm	580 x 480 x 325 mm	740 x 555 x 400 mm
Gewicht:	6,5 kg	10 kg	18 kg	27 kg

**Bitte beachten Sie: Technische Änderungen ohne vorherige Ankündigung und Irrtum vorbehalten.
02.11.2005 ©**

USER MANUAL



Speaker-systems



CAUTION!

Keep this device away from rain and moisture!
Never open the housing!

For your own safety, please read this user manual carefully before you initial start-up.

Every person involved with the installation, operation and maintenance of this speaker-system has to

- be qualified
- follow the instructions of this manual
- consider this manual to be part of the total product
- keep this manual for the entire service life of the product
- pass this manual on to every further owner or user of the product
- download the latest version of the user manual from the Internet

INTRODUCTION

Thank you for having chosen an OMNITRONIC speaker-system. If you follow the instructions given in this manual, we are sure that you will enjoy this speaker-system for a long period of time.

Unpack your speaker-system.

SAFETY INSTRUCTIONS

This speaker-system has left our premises in absolutely perfect condition. In order to maintain this condition and to ensure a safe operation, it is absolutely necessary for the user to follow the safety instructions and warning notes written in this user manual.



Important:

Damages caused by the disregard of this user manual are not subject to warranty. The dealer will not accept liability for any resulting defects or problems.

Please make sure that there are no obvious transport damages. Should you notice any damages on the connection panel or on the casing, do not take the speaker-system into operation and immediately consult your local dealer.



DANGER OF BURNING!

The materials used in this speaker-system are normally flammable. If B1 is required at the installation place, the surface must be treated with an appropriate fire retardant in regular intervals.



DANGER TO LIFE!

A crashing speaker-system can cause deadly accidents. All safety instructions given in this manual must be observed.

Please note that speaker-systems could move due to bass-beats and vibrations. Furthermore, unintended pushes from DJs, musicians or the audience present further risk. This is why the speaker-system must always be secured against moving or the respective area has to be blocked.

Before the speaker-system is switched on all faders and volume controls have to be set to "0" or "min" position.

CAUTION: Turn the amplifier on last and off first!



HEALTH HAZARD!

By operating speaker-systems with an amplifier, you can produce excessive sound pressure levels that may lead to permanent hearing loss.

Keep away children and amateurs!

There are no serviceable parts inside the speaker-system. Maintenance and service operations are only to be carried out by authorized dealers.

OPERATING DETERMINATIONS

This speaker-system is a passive system which can be used for permanent installations or for mobile use. This product is only allowed to be connected with an appropriate power amplifier and was designed for indoor use only.

The given maximum power of the speaker-system describes short-term peaks the system can handle as a maximum. The correspondent RMS power is - as of all comparable systems (also from other manufacturers) - significantly lower. The maximum power of the speaker-system must never be exceeded. When operating the speaker-system, please make sure that the loudspeakers always sound well. When distortions can be heard, either the amplifier or the loudspeaker is overloaded. Overloads can quickly lead to amplifier or speaker damage. In order to avoid damage, please reduce the volume immediately when distortions can be heard. When speaker-systems are destroyed by overload, the guarantee becomes void.

By operating speaker-systems with an amplifier, you can produce excessive sound pressure levels that may lead to permanent hearing loss. Please refer to the explanations under "Legal instructions".



WARNING!

Speaker-systems must only be operated by instructed persons. Danger of Life due to crashing speaker-systems or hearing loss due to excessive sound pressure levels! The different local conditions have to be considered in terms of safety rules.

This speaker-system must never be operated or stockpiled in surroundings where splash water, rain, moisture or fog may harm the speaker-system. When using smoke machines, make sure that the speaker-system is never exposed to the direct smoke jet and is installed in a distance of 0.5 meters between smoke machine and speaker-system.

The ambient temperature must always be between -5° C and +45° C. Keep away from direct insulation (particularly in cars) and heaters.

The relative humidity must not exceed 50 % with an ambient temperature of 45° C.

This speaker-system must only be installed at a solid, plane, anti-slip, vibration-free, oscillation-free and fire-resistant location.

Please note: when using this speaker-system in public or industrial areas, a series of safety instructions have to be followed that this manual can only give in part. The operator must therefore inform himself on the current safety instructions and consider them.

Before installing the system, make sure that the installation area can hold a minimum point load of 5 times the system's load (e.g. weight 20 kg - point load 100 kg).

The speaker-system must never be installed higher than 100 cm without secondary attachment.

For overhead use (mounting height >100 cm), always fix the speaker-system with an appropriate safety-rope.



DANGER!

This speaker-system must never be stacked - Danger to Life due to crashing speaker-systems!



DANGER!

This speaker-system must never be suspended - Danger to Life due to crashing speaker-systems!

This speaker-system can be installed on top of a subwoofer (satellite system), on a speaker stand, an appropriate stand or an appropriate wall-mounting. The carrying capacity of the distance-tube, the speaker stand, the stand or the wall-mounting must never be exceeded.

The satellite system must always provide enough stability. Satellite systems are only allowed if the subwoofer's weight is twice as much as the top speaker's weight. Furthermore, the subwoofer's base surface must always be sufficiently dimensioned in relation to the top speaker in order to prevent tilting over.

Make sure that the area below the installation place is blocked when rigging, derigging or servicing the fixture.

Operate the speaker-system only after having familiarized with its functions. Do not permit operation by persons not qualified for operating the speaker-system. Most damages are the result of unprofessional operation!

This speaker-system is not designed for road use. The speaker-system is designed only for seldom transports. When transporting this speaker-system, it must be moved carefully and without force.

Speaker-systems must never be transported with cranes.

Never stack heavy objects on this speaker-system. Persons must never climb onto this speaker-system.

Never use solvents or aggressive detergents in order to clean the speaker-system! Rather use a soft and damp cloth.

Please consider that unauthorized modifications on the speaker-system are forbidden due to safety reasons!

If this speaker-system will be operated in any way different to the one described in this manual, the product may suffer damages and the guarantee becomes void. Furthermore, any other operation may lead to dangers like crashes, hearing loss etc.

LEGAL INSTRUCTIONS

Operating an amplification system can produce extremely high noise levels that may cause a permanent hearing loss. The legal instructions for using an amplification system vary from country to country. The user must always inform himself on the legal instructions valid in his country and apply them to his situation.

Always monitor the sound pressure level when operating an amplification system in discotheques, concerts etc. Never exceed the permissible noise level exposures as specified by your authorities. The monitoring of the noise levels must be documented in an appropriate way.

In Germany, the following instructions are binding:

Strafgesetzbuch § 223 ff: <http://bundesrecht.juris.de/bundesrecht/stgb>

TA Lärm: <http://www.umweltdaten.de/laermprobleme/talaerm.pdf>

DIN 15905-5: www.din.de

Arbeitsstättenverordnung § 15 <http://www.lfas.bayern.de/recht/arbstaettv/arbstaettv.htm>

Berufsgenossenschaftliche Vorschrift BGV B3: <http://www.pr-o.info>

VDI-Richtlinie: VDI 2058 Blatt 2: www.vdi.de

Hearing damage caused by high noise levels can be treated as physical injury and persecuted by law.

Please note that the organizer is responsible for keeping to a specified noise level. If this noise level will be exceeded, the event may be cancelled immediately.

If the organiser does not fulfil his safety duties, he is liable by civil law for any damages occurred, e.g.:

Pay the treatment costs of the damaged person.

Pay a smart money to the damaged person.

Economic damage caused can be demanded from the operator of the amplification system.

If hired persons work with amplification systems: the noise levels of music events are almost always too high. This is why the entrepreneur has to set up warning signs and provide hearing protectors. The staff has to use these.

Please note: OMNITRONIC cannot be made liable for damages caused by incorrect installations and excessive noise levels!

Information on hearing loss

More and more young people suffer from hearing loss of 25 decibel or more, mainly caused by loud music from portable cassette recorders and CD-players or discotheques.

Everybody operating amplification systems should know to what sound pressure levels he exposes his or the audience's hearing. As an average levels between 75 and 105 dB(A) in the discotheque or 95 and 115 dB(A) at a rock concert are reached. Individual peaks can exceed the pain level at 130 dB(A). Such levels are typical for motor chainsaws or jack hammers.

Overview on the different noise levels

10 dB	Heartbeat
20 - 30 dB	Whisper
40 dB	Average home
50 dB	Light traffic
60 dB	Normal conversation
70 dB	Vacuum cleaner
80 dB	Heavy traffic or telephone ringing
90 dB	Pneumatic drill
100 dB	Power mower
120 dB	Boom box in car
130 dB	Pain level
140 dB	Jet plane 30 meters overhead

It is important to know that doubling the power increases the noise level by 3 dB. The human hearing does only recognize a doubling of the sound level when the noise level is increased by 10 dB. Damaging the hearing does not depend on the sound level but on the noise level and starts way before the pain level.

Many people deceive themselves by thinking that noise is something they can get accustomed to. It is possible that a positive opinion of a certain noise can reduce the physiological reaction, but the slow impacts

on the inner hearing must not be neglected: over stimulation and continuous elimination of the Cortic organ's hair cells.

The reason why some people have got accustomed to a certain noise level and are no longer disturbed is that they have already suffered a hearing damage. This damage make the insensitive to those frequencies forming the loudest part of the noise. Getting accustomed to noise does not mean anything other than trying to get along with the hearing loss in everyday life. The hearing loss itself cannot be healed, it can only be compensated by hearing aids.

Subjectively, the hearing loss feels like dampened ears. This effect weakens with the time, but a loss in hearing sensitivity often remains.

In order to relax the hearing sufficiently, the noise level should not exceed 70 dB(A) for 10 hours. Higher noise levels during this relaxing period can prevent the relaxation and promote a permanent hearing damage (Tinnitus) or hearing loss.

Therefore: Whoever wants to maintain his hearing should use hearing protectors!

START-UP

This speaker-system must only be connected with an appropriate power amplifier. The amplifier power must correspond with the speaker-system power. An amplifier with too little power can also destroy a speaker-system with a higher power range.

Choosing an appropriate power amplifier

Before starting with the installation, you must clarify how many speaker-systems you would like to install in the room.

In order to increase the sound pressure level two speaker-system pairs should be connected with the power amplifier. Please note that the impedance is only half the value when you connect two speaker-systems with one channel of the power amplifier. Please make sure that the power amplifier is qualified for this operation mode.

When connecting further speaker-system pairs (e.g. 3 pairs) to the same power amplifier, the impedance lowers even further. You must always make sure that the power amplifier is qualified for the new impedance. If the impedance of the speaker-system is lower than the lowest allowed amplifier impedance, the amplifier and the speaker-systems may be damaged.

Furthermore, you must define the operation mode for your system. If the power amplifier is to be used in stereo-mode, the power is lower as in e.g. mono bridged mode.

Suitable power amplifiers:

OMNITRONIC P-125 Amplifier, 2x65W/4Ohm	No. 10451105
OMNITRONIC P-250 Amplifier, 2x125W/4 Ohm	No. 10451110
OMNITRONIC P-500 Amplifier ,2x250W/4 Ohm	No. 10451130
OMNITRONIC P-1000 Amplifier,2x500W/4 Ohm	No. 10451150
OMNITRONIC P-1500 Amplifier,2x750W/4 Ohm	No. 10451170
OMNITRONIC P-2000 Amplifier,2x1000W/4 Ohm	No. 10451180
OMNITRONIC P-3000 Amplifier,2x1500W/4 Ohm	No. 10451190

The following descriptions refer to OMNITRONIC power amplifiers. You may also use other appropriate power amplifiers.

Operation modes

Stereo operation

Normal operation mode of an amplifier, in which every channel gets its own signal. The most commonly used mode of amplifiers is stereo-operation at 4 Ohms. Make sure that the operation-mode-switch is correctly set.

Calculation number of speakers – impedance

E.g. 1 speaker à 8 Ohm = 8 Ohm

2 speakers à 8 Ohm = 4 Ohm (parallel)

2 speakers à 8 Ohm = 16 Ohm (in line)

3 speakers à 8 Ohm = 2.66 Ohm (parallel), only for amplifiers capable of handling 2 Ohms

2 speakers à 8 Ohm = 24 Ohm (in line)

4 speakers à 8 Ohm = 2 Ohm (parallel), only for amplifiers capable of handling 2 Ohms

N.B.:

The input-impedance of the speaker-systems should at least be the same or even higher than the output-impedance of the amplifier.

Parallel operation

Possibility to run the amplifier in mono-mode, i.e. via one input channel. In parallel operation mode, the voltage remains the same, the current is doubled. Consequently, the output impedance is limited to the minimum value of one individual channel.

Connect the input signal to the input-plug CH-1.

Make sure that the amplifier is disconnected from the mains before you set the operation-mode-switch to parallel.

Bridge the red pole sockets of Output Channel 1 and Output Channel 2.

Connect your speakers to the Speaker-socket Output CH-1.

Caution! Before switching on your amplifier, please refer to the explanations under Operation.

Adjust the level with the gain-control CH-1 on the frontpanel.

Bridging

Possibility to run the amplifier in mono-mode, i.e. via one input channel. In bridged operation mode, the current remains the same, the voltage is doubled. Consequently, the output impedance is doubled.

For stereo-operation, 2 amplifiers are needed.

Connect the input signal to the input-plug CH-1 on the rearpanel.

Make sure that the amplifier is disconnected from the mains before you set the operation-mode-switch on the frontpanel to Bridge.

Connect your speakers to the red Speaker-socket Mono Bridged.

Caution! Before switching on your amplifier, please refer to the explanations under Operation.

Adjust the level with the gain-control CH-1 on the frontpanel.

Choosing appropriate connection cables

The speaker-system must only be connected via a sufficiently dimensioned cable. Too thin cables lead to cable heatup or enormous power loss and loss in sound-quality.

For all speaker-systems up to 400 Watts, we recommend a cable diameter of 2.5 mm², for all other speaker-cables 4 mm².

A high damping factor of your amplifier supplies a clear sound reproduction. Unnecessarily long and thin cables will influence the damping factor and thus the low frequencies in a negative way. In order to safeguard good sound quality, the damping factor should lie around 50. The longer a cable has to be, the thicker it should be.

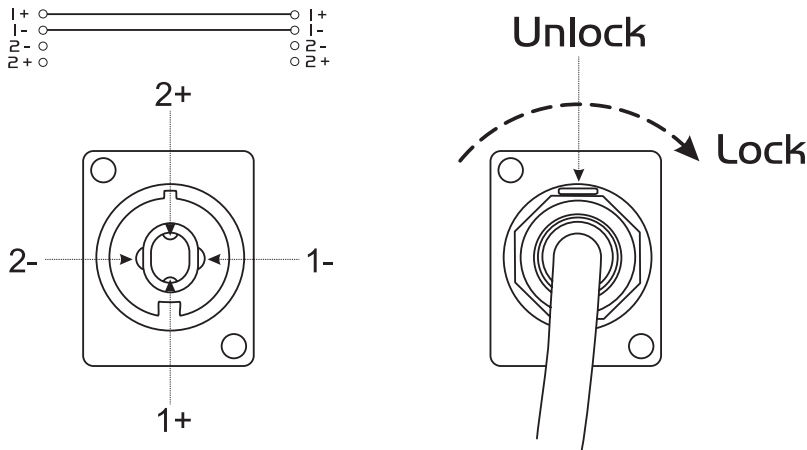
In this respect, a damping factor of 200 will be reduced to 47 (8 Ohms) when using a 10 m long, 2.5 mm² speaker cable. The power loss at 8 Ohms is 1.63 %, at 4 Ohms 3.25 % and at 2 Ohms even 6.5 %.

The maximum cable length is 30 meters!

Connections

Your speaker-system is equipped with 4-pole, lockable Speaker-sockets. For locking the connection turn the plug to the right. For unlocking pull the unlock button and turn the plug to the left and pull it out of the socket.

Connection Speaker-socket



INSTALLATION

This speaker-system must only be installed at a solid, plane, anti-slip, vibration-free, oscillation-free and fire-resistant location.

Before installing the system, make sure that the installation area can hold a minimum point load of 5 times the system's load (e.g. weight 20 kg - point load 100 kg).

The speaker-system must never be installed higher than 100 cm without secondary attachment.

Install the desired number of speaker-systems in the room.

Every speaker-system features two transportation handles. The speaker-system should be carried without force by two persons of the same size. Carrying the speaker-system as one person alone should be avoided as the high weight and the strain could lead to back damages and torsions. Please note that all speaker-systems with more than 25 kg weight must be transported with two persons.

Installing and orienting the speaker-system

When installing the speaker-system on e.g. a stage, microphones and turntables should always be located behind the speaker-systems. In this way, you can avoid dangerous and unpleasant feedbacks. If you cannot install the speaker-systems this way, the microphones and turntables should be located as far away as possible from the speaker-systems. When using the speaker-system as monitor-system make sure to avoid feedbacks.

The speaker-systems of a PA-system are normally located left and right to the stage. Do not install the speaker-systems on the stage, but rather on appropriate tables or platforms in front of the stage.

In order to produce a clear sound, the speaker-systems should be installed in a way that they throw the sound over the audience's heads. A Full Range speaker-system should be installed at listeners' eye level. Please refer to the safety instructions under Installation.

Loudspeaker combinations need to be installed bass-middle-high (from bottom to top). Make sure that the membranes of all speakers are in one line vertically and horizontally. Only in this way all frequency ranges are produced at the same time and without any time or phase delays.

Always install the speaker-systems in a way that a minimum distance of three meters to the audience is kept. This is the only way to avoid hearing damage for unreasonable listeners. Block the area in front of the speaker-systems with appropriate means.

Avoiding feedbacks

One of the most frequent problems when operating speaker-systems are feedbacks. They can be recognized by howling and growling loudspeakers. Feedbacks are created when a signal is recorded by a microphone, amplified, played back by a loudspeaker and then again recorded by the microphone.

The prerequisite for feedback is that the played back signal is louder than the original signal. A feedback never cover the whole frequency range but only one overboosted frequency.

Make sure that you install especially the monitor-speakers so far away from the microphone that another recording of the microphone signal is impossible.

Extreme levels like feedbacks, bass-hum or the beats of a dropping microphone can destroy the loudspeakers within very short time and produce immediate hearing damage. Such extreme levels must be avoided at any rate. We recommend to use appropriate equalizers and Compressor/limiters.

Installing the speaker-cables

Connect the speaker-systems among each other using the inputs and outputs. Connect the cable of the first speaker-system with the Speaker-socket Output CH-1 and Output CH-2 of the amplifier. The signal will be transmitted to the individual speaker-systems.

Always treat the cables carefully and protect them from damages during transportation.

Install the cables always in a structured way and protect them from damage.

The cables must be installed in a way that no person can stumble over them. Always fix the cables with an appropriate tape.

Both cables should be of the same kind.

Both cables should have the same length.

Both cables should be installed directly (no loops, S-shaped overlengths)

Always install the cables far away from power cables (never closely parallel)

Never put heavy objects like speaker-systems, flightcased etc. on cables.

Never wind up cables tightly around the elbow, but rather sleek with an interior diameter of 20 to 30 cm.

Overhead rigging

Please note: when using this speaker-system in public or industrial areas, a series of safety instructions have to be followed that this manual can only give in part. The operator must therefore inform himself on the current safety instructions and consider them.



DANGER TO LIFE!

Please consider the EN 60598-2-17 and the respective national norms during the installation!
The installation must only be carried out by an authorized dealer!

The installation of the speaker-system has to be built and constructed in a way that it can hold 10 times the weight for 1 hour without any harming deformation.

The installation must always be secured with a secondary safety attachment, e.g. an appropriate catch net. This secondary safety attachment must be constructed in a way that no part of the installation can fall down if the main attachment fails.

When rigging, derigging or servicing the speaker-system staying in the area below the installation place, on bridges, under high working places and other endangered areas is forbidden.

The operator has to make sure that safety-relating and machine-technical installations are approved by an expert before taking into operation for the first time and after changes before taking into operation another time.

The operator has to make sure that safety-relating and machine-technical installations are approved by an expert after every four year in the course of an acceptance test.

The operator has to make sure that safety-relating and machine-technical installations are approved by a skilled person once a year.

Procedure:

The speaker-system should be installed outside areas where persons may walk by or be seated.

IMPORTANT! OVERHEAD RIGGING REQUIRES EXTENSIVE EXPERIENCE, including (but not limited to) calculating working load limits, installation material being used, and periodic safety inspection of all installation material and the speaker-system. If you lack these qualifications, do not attempt the installation yourself, but instead use a professional structural rigger. Improper installation can result in bodily injury and or damage to property.

The speaker-system has to be installed out of the reach of people.


Caution: Speaker-systems in hanging installations may cause severe injuries when crashing down! If you have doubts concerning the safety of a possible installation, do NOT install the speaker-system!

Before rigging make sure that the installation area can hold a minimum point load of 10 times the speaker-system's weight.

For overhead use, always install a safety-rope that can hold at least 12 times the weight of the fixture. You must only use safety-ropes with quick link with screw cap. Pull the safety-rope through the attachment eyelet on the speaker-system and over the trussing system or a safe fixation spot. Insert the end in the quick link and tighten the safety screw.

The maximum drop distance must never exceed 20 cm.

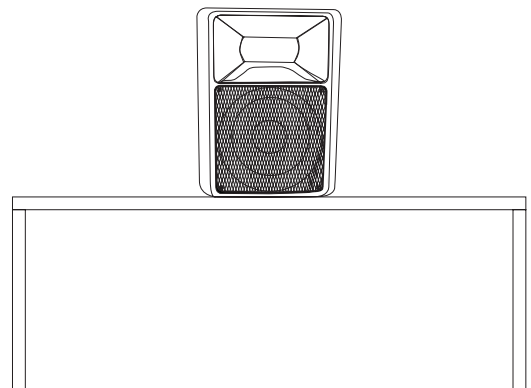
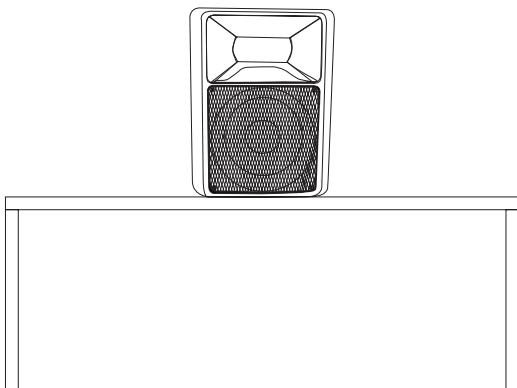
A safety rope which already hold the strain of a crash or which is defective must not be used again.

	DANGER TO LIFE! Before taking into operation for the first time, the installation has to be approved by an expert!
---	--

Stacking

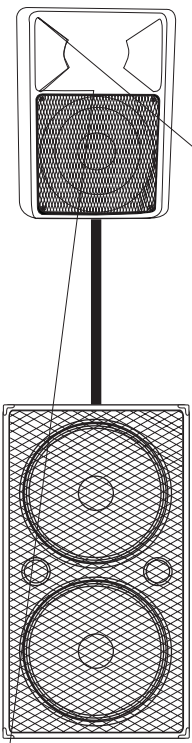
	DANGER! This speaker-system must never be stacked - Danger to Life due to crashing speaker-systems!
---	---

This speaker-system may only be installed on the floor or appropriate stage elements etc.



Appropriate stage elements:

Stage element 100cm x 200cm, indoor No. 80702810
Stage element 100cm x 200cm, outdoor No. 80702812



The stand has to be installed out of the reach of people.

An unintended movement of the load has to be avoided - also in case of fire!

The installer is responsible for adhering to the carrying capacity given by the manufacturer, the safety requirements and the qualification of possible co-workers.

When people are located below the load, all necessary safety measures have to be taken in order to avoid injury.

The personnel has to be instructed on the content of the user manual and on the dangers related with operating stands.

Depending upon the individual installation spot, all necessary measures against movement and for securing the standing safety have to be created.

The installation is only allowed on carrying areas. In some cases, an appropriate substructure, e.g. via an balancing foot, has to be created.

The system must never be moved before the top speaker is uninstalled!

When choosing the installation material, optimum dimensions have to be chosen in order to secure maximum safety.

Loosen the fixation screws of the legs. Pull the legs out until the cross struts stand at a 90° angle to the legs. Tighten the fixation screws of the legs.



DANGER!

If installing on slippery surfaces, the legs must be secured with screws or nails via the provided holes or a anti-slippery mat has to be used.

Installation of the TV-pin (only for stands)

Attach an appropriate TV-pin to the top end of the stand and fasten it with the handle at the side.

Suitable TV-pin: EUROLITE TV-35 TV-pin for speakers, No. 60000735

Installation of the speaker-system

Caution: The loads have to be installed in a balanced way.

Caution: The carrying capacity of the stand or speaker stand must never be exceeded!

Install the speaker-system via the flange on the speaker stand or via the TV-pin on the stand.

Make sure that the maximum lifting height of the tube is never exceeded.

Lifted telescopic tubes always have to be secured with a secondary securing!

Installation on a wall-mounting

The speaker-system may only be installed on a wall-mounting if the original speaker-system is equipped with an appropriate flange.

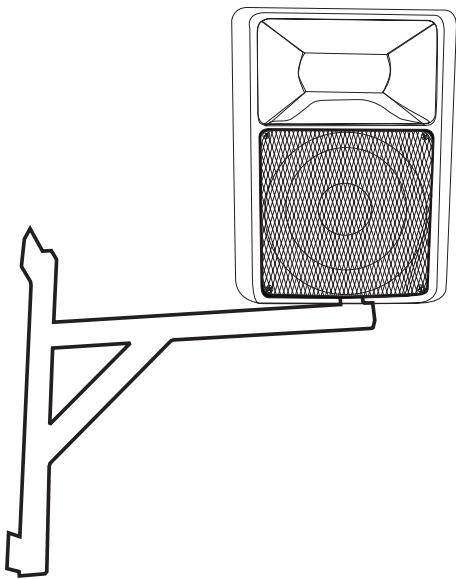
Suitable wall-mountings:

Wall-mounting for Speakers w. flange No. 60004610

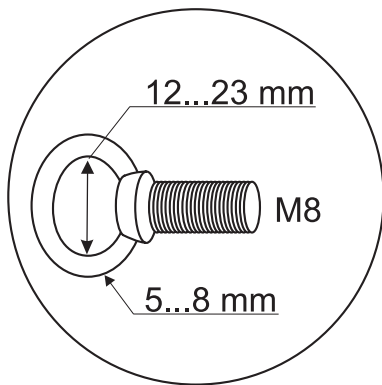
Wall-mounting XY for Speakers w. flange No. 60004620

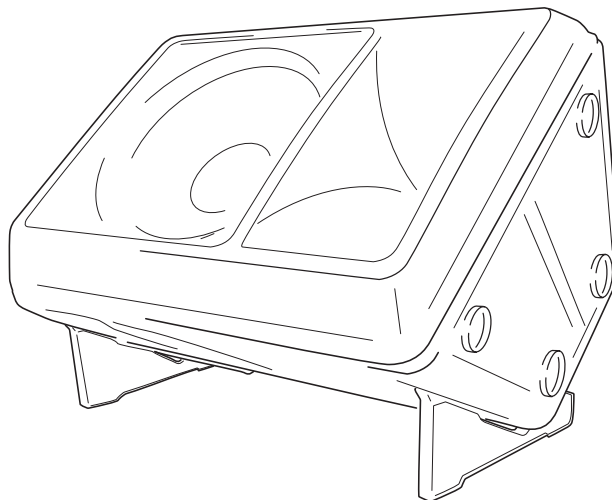
English

When installed on a wall-mounting, the speaker-system must always be secured with a safety-rope.

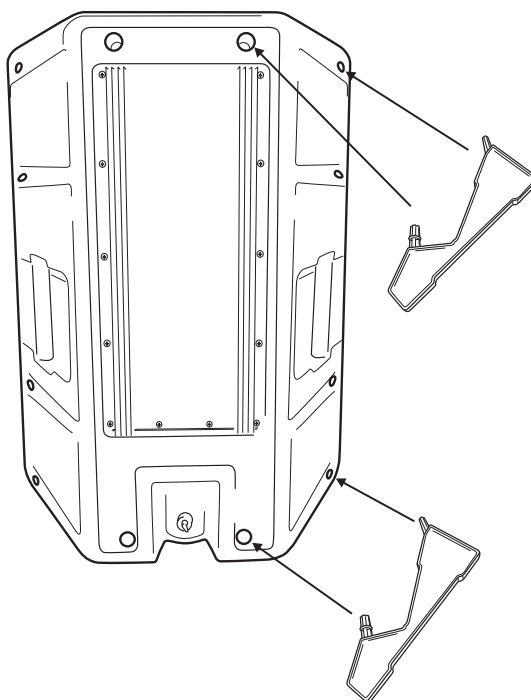


Before attaching the speaker-system, make sure that the installation area can hold a minimum point load of 10 times the installation's weight (e.g. 13 kg weight - 130 kg point load).



Installation as floor monitor

Attach the two monitor feet at the rear end of the box.

**OPERATION**

After having connected your amplifier to the mains, turn both gain controls counter-clockwise to Min-position. The last device to be switched on is the amplifier. The "ON" and "PROTECT" LED light up now. If it does not, check if the amplifier is connected to the mains correctly.

After the turn-on delay the speakers are activated (PROTECT-LED is off).

After having set the volume controls of the pre-amplifier in null-position, turn the gain controls of your amplifier to mid-position. You must not hear any loud humming. If there is humming nevertheless, check the connecting cables between the pre-amplifier and the amplifier (switch off components before). Now adjust the volume with the gain controls CH-1 and CH-2.

Caution! Increase the level of each channel only so far that the CLIP-LED lights up shortly. Thus, you avoid that the output signal is distorted and your speakers are damaged.

When operating the speaker-system, please make sure that the loudspeakers always sound well. When distortions can be heard, either the amplifier or the loudspeaker is overloaded. Overloads can quickly lead to amplifier or speaker damage.

In order to avoid damage, please reduce the volume immediately when distortions can be heard. When speaker-systems are destroyed by overload, the guarantee becomes void.

Always check the sound pressure level with a meter in order to keep to the threshold.

If you want to switch off the system, **switch off the amplifier first** and then the pre-amplifiers in order to avoid acoustic shocks on the speakers.

CLEANING AND MAINTENANCE

The operator has to make sure that safety-relating and machine-technical installations are inspected by an expert after every four years in the course of an acceptance test.

The operator has to make sure that safety-relating and machine-technical installations are inspected by a skilled person once a year.

The following points have to be considered during the inspection:

- 1) All screws used for installing the speaker-systems or parts of the speaker-system have to be tightly connected and must not be corroded.
- 2) There must not be any deformations on housings, fixations and installation spots (ceiling, suspension, trussing).
- 3) The electric power supply cables must not show any damages, material fatigue (e.g. porous cables) or sediments. Further instructions depending on the installation spot and usage have to be adhered by a skilled installer and any safety problems have to be removed.

We recommend a frequent cleaning of the speaker-system. Please use a soft lint-free and moistened cloth. Never use alcohol or solvents!

There are no serviceable parts inside the speaker-system. Maintenance and service operations are only to be carried out by authorized dealers.

If the speaker-system distorts, one of the loudspeakers may be defective. Test the speaker-system once more with another amplifier. If the sound remains distorted, the speaker-system should not be operated any more in order to prevent further damage. Please contact your dealer.

If clacking sounds are heard from the speaker-system, screws may have loosened due to the continuous vibrations. The speaker-system should be checked by a specialist. Especially for public use, the speaker-system should be checked before every operation so that the speaker-system and the speakers in the systems are always well fixed.

Should you need any spare parts, please use genuine parts.

Should you have further questions, please contact your dealer.

TECHNICAL SPECIFICATIONS

	KB-208	KB-210	KB-212	KB-215
Rated power:	100 W RMS	250 W RMS	300 W RMS	350 W RMS
Power (max.):	200 W	500 W	600 W	700 W
Components:	8" Woofer, 1" horn	10" Woofer, 1,35" horn	12" Woofer, 1,35" horn	15" Woofer, 1,75" horn
Connections:	2 Speaker-sockets	2 Speaker-sockets	2 Speaker-sockets	2 Speaker-sockets
Sensitivity (1 W/m):	90 dB (1 W, 1 m)	92 dB (1 W, 1 m)	92 dB (1 W, 1 m)	95 dB (1 W, 1 m)
Max. SPL (1 m):	112 dB (1 m)	120 dB (1 m)	120 dB (1 m)	123 dB (1 m)
Impedance:	8 Ohms	8 Ohms	8 Ohms	8 Ohms
Frequency-range:	65 Hz - 18 kHz	55 Hz - 18 kHz	50 Hz - 18 kHz	40 Hz - 18 kHz
Dimensions (H x W x D):	400 x 277 x 257 mm	515 x 430 x 305 mm	580 x 480 x 325 mm	740 x 555 x 400 mm
Weight:	6.5 kg	10 kg	18 kg	27 kg

Please note: Every information is subject to change without prior notice. 02.11.2005 ©



